

ГОСУДАРСТВЕННЫЙ СТАНДАРТ СОЮЗА ССР

КОНСТРУКЦИИ ЖЕЛЕЗОБЕТОННЫЕ ПОДПОРНЫХ СТЕН

Технические условия

**Reinforced concrete constructions of
support walls. Specifications**

ОКП 58 5921

Дата введения 1987-01-01

ИНФОРМАЦИОННЫЕ ДАННЫЕ

1. РАЗРАБОТАН Государственным проектным институтом "Киевский Промстройпроект" Госстроя СССР

Центральным научно-исследовательским и проектно-экспериментальным институтом промышленных зданий и сооружений (ЦНИИпромзданий) Госстроя СССР

Министерством строительного, дорожного и коммунального машиностроения

ИСПОЛНИТЕЛИ

В.А.Козлов (руководитель темы); Ю.Т.Бабченко; А.И.Дужак; А.А.Болтухов, канд.техн.наук; А.М.Туголуков, канд.техн.наук; Ю.В.Волконский; В.Н.Пашков; В.И.Деньщиков

2. ВНЕСЕН Государственным проектным институтом "Киевский Промстройпрокат" Госстроя СССР

Гл.инженер И.Г.Харитонов

3. УТВЕРЖДЕН И ВВЕДЕН В ДЕЙСТВИЕ Постановлением Государственного комитета СССР по делам строительства от 4 декабря 1985 г. N 204

Настоящий стандарт распространяется на сборные железобетонные конструкции подпорных стен (далее - конструкции), изготавливаемые из тяжелого бетона и предназначенные для удержания грунта высотой от 1,2 до 4,8 м включительно.

Конструкции предназначены для применения:

при расчетной температуре наружного воздуха (средней температуре воздуха наиболее холодной пятидневки района строительства согласно СНиП 2.01.01-82) до минус 40°С включительно;

при неагрессивной степени воздействия среды на железобетонные конструкции;

в зданиях и сооружениях с расчетной сейсмичностью до 8 баллов включительно.

Допускается применять конструкции при расчетной температуре наружного воздуха ниже минус 40°С, а также в условиях воздействия агрессивной среды при соблюдении дополнительных требований, установленных проектной документацией на конкретное здание или сооружение (согласно требованиям СНиП 2.03.01-84 и СНиП 2.03.11-85) и указанных в

заказе на изготовление конструкций.

Стандарт не распространяется на конструкции, предназначенные для гидротехнических сооружений, автомобильных и железных дорог I-III категорий и специальных сооружений (противооползневых, противообвалочных и др.), а также для строительства на вечномерзлых грунтах.

1. ТИПЫ, ОСНОВНЫЕ ПАРАМЕТРЫ И РАЗМЕРЫ

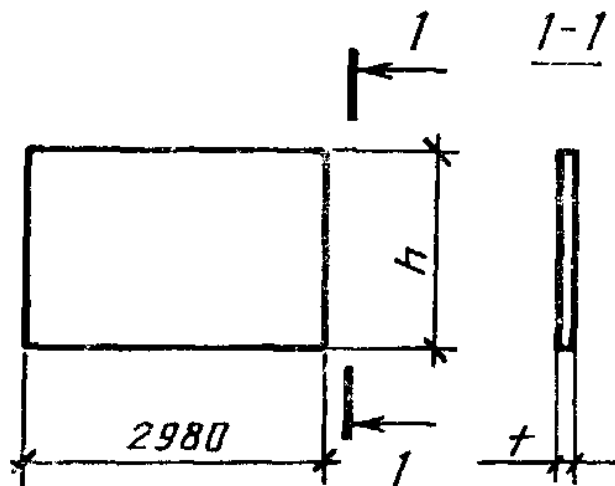
1.1. Конструкции по своему назначению подразделяют на типы:

ПЛ - лицевые плиты;

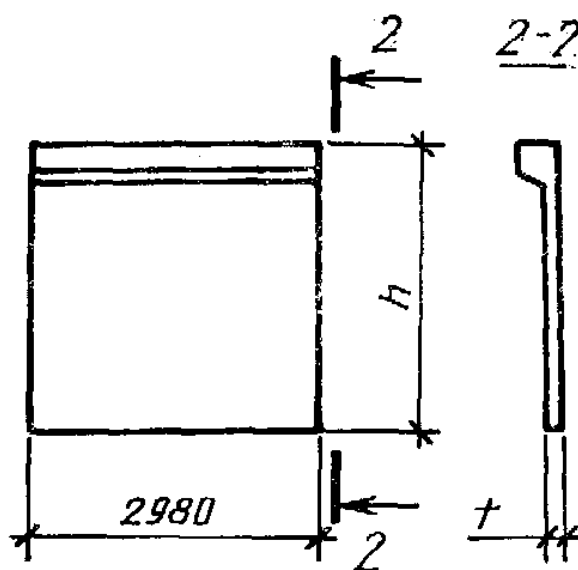
ПФ - фундаментные плиты.

1.2. Форма и основные размеры конструкций, а также их показатели материалоемкости должны соответствовать указанным на черт. 1, 2 и в табл. 1.

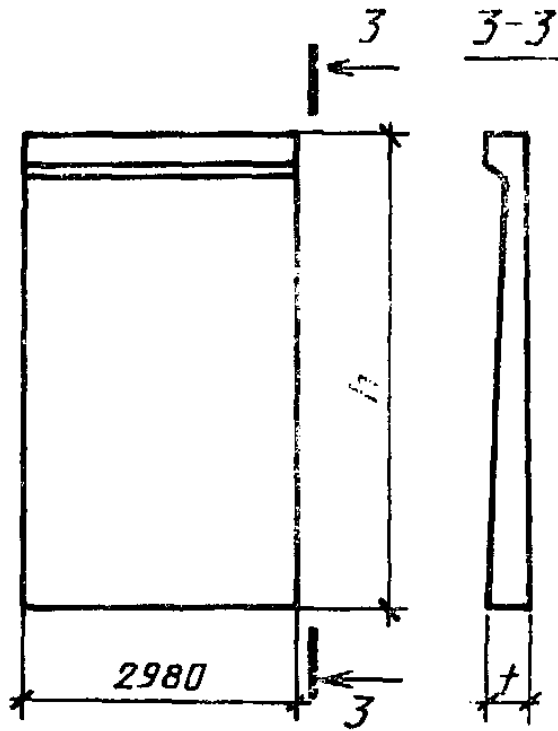
ЛИЦЕВЫЕ ПЛИТЫ
Типоразмеры ПЛ1-ПЛ3



Типоразмеры ПЛ4-ПЛ6

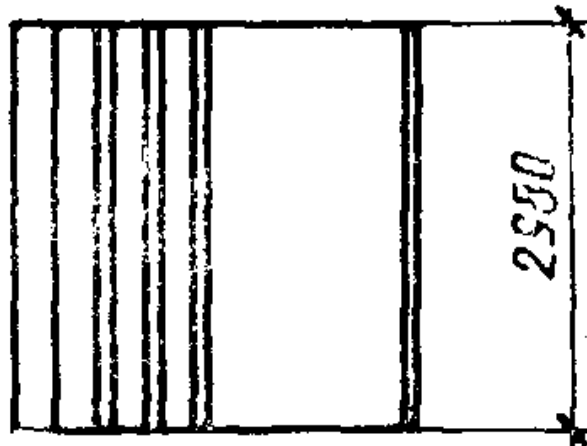
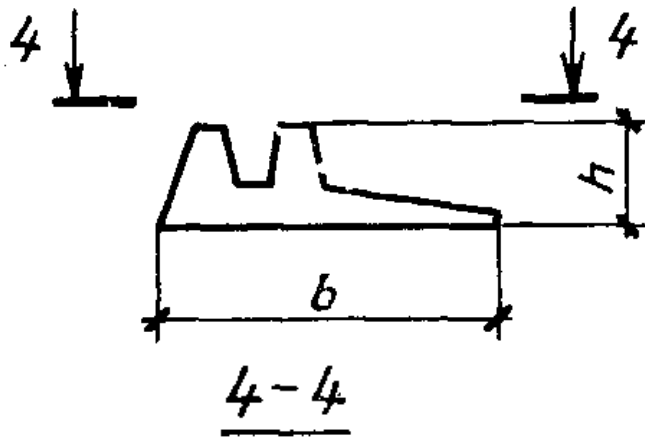


Типоразмеры ПЛ7-ПЛ9

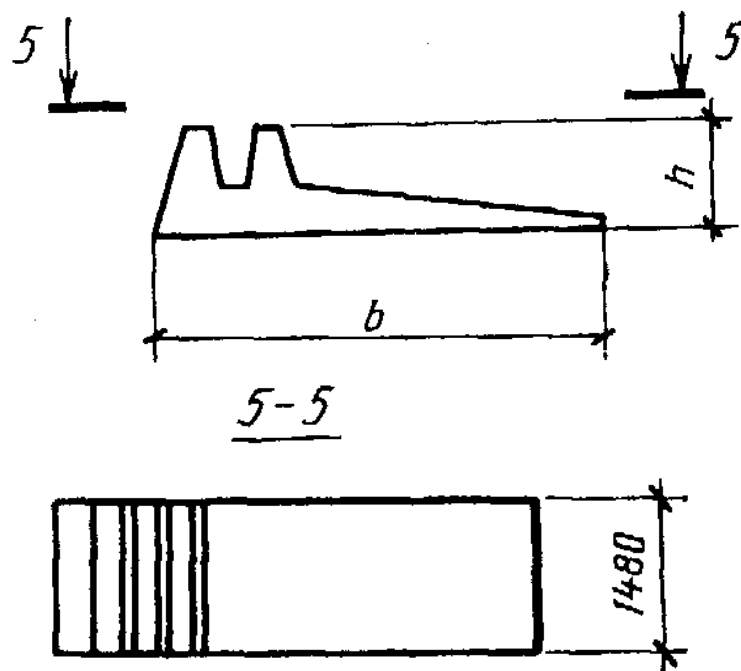


Черт. 1

ФУНДАМЕНТНЫЕ ПЛИТЫ
Типоразмеры ПФ1-ПФ6



Типоразмеры ПФ1-ПФ6



Черт. 2

Таблица 1

Код ОКП	Марка плиты	Основные размеры конструкции, мм			Расход материалов		Масса плиты (справочная), т
		h	t	b	Бетон, м ³	Сталь, кг	
Лицевые плиты							
58 5921 0942	ПЛ1-1	1500	130	-	0,6	41,9	1,5
58 5921 0943	ПЛ1-2					47,9	
58 5921 0944	ПЛ1-3					58,9	
58 5921 0945	ПЛ2-1	1800	130	-	0,7	48,1	1,8
58 5921 0946	ПЛ2-2					55,6	
58 5921 0947	ПЛ2-3					59,1	
58 5921 0948	ПЛ2-4					61,9	
58 5921 0949	ПЛ2-5					66,6	
58 5921 0950	ПЛ2-6					73,6	
58 5921 0951	ПЛ3-1	2100	140	-	0,9	54,6	2,2
58 5921 0952	ПЛ3-2					62,1	
58 5921 0953	ПЛ3-3					65,6	
58 5921 0954	ПЛ3-4					68,4	
58 5921 0955	ПЛ3-5					75,9	
58 5921 0956	ПЛ3-6					80,1	
58 5921 0957	ПЛ4-1	2400	140	-	1,1	63,8	2,8
58 5921 0958	ПЛ4-2					78,6	
58 5921 0959	ПЛ4-3					82,8	
58 5921 0960	ПЛ4-4					93,3	
58 5921 0961	ПЛ4-5					98,9	
58 5921 0962	ПЛ4-6					107,5	
58 5921 0963	ПЛ4-7					118,0	
58 5921 0964	ПЛ4-8					125,0	
58 5921 0965	ПЛ5-1					80,9	
58 5921 0966	ПЛ5-2					95,7	
58 5921 0967	ПЛ5-3					99,9	

58 5921 0968	ПЛ15-4					121,7	
58 5921 0969	ПЛ15-5					133,1	
58 5921 0970	ПЛ15-6	3000	140	-	1,35	148,1	3,4
58 5921 0971	ПЛ15-7					166,3	
58 5921 0972	ПЛ15-8					203,2	
58 5921 0973	ПЛ15-9					226,8	
58 5921 0974	ПЛ15-10					245,0	
58 5921 0975	ПЛ15-11					244,8	
58 5921 0976	ПЛ16-1					98,9	
58 5921 0977	ПЛ16-2					116,5	
58 5921 0978	ПЛ16-3					122,1	
58 5921 0979	ПЛ16-4					139,1	
58 5921 0980	ПЛ16-5					141,2	
58 5921 0981	ПЛ16-6					152,6	
58 5921 0982	ПЛ16-7	3600	180	-	1,93	159,2	4,8
58 5921 0983	ПЛ16-8					170,6	
58 5921 0984	ПЛ16-9					196,4	
58 5921 0985	ПЛ16-10					204,8	
58 5921 0986	ПЛ16-11					228,4	
58 5921 0987	ПЛ16-12					265,7	
58 5921 0988	ПЛ16-13					293,7	
58 5921 0989	ПЛ16-14					326,3	
58 5921 0990	ПЛ17-1					145,5	
58 5921 0991	ПЛ17-2					159,5	
58 5921 0992	ПЛ17-3					172,9	
58 5921 0993	ПЛ17-4					176,0	
58 5921 0994	ПЛ17-5					189,4	
58 5921 0995	ПЛ17-6					195,5	
58 5921 0996	ПЛ17-7	4200	230	-	2,53	208,9	6,3
58 5921 0997	ПЛ17-8					238,4	
58 5921 0998	ПЛ17-9					248,2	
58 5921 0999	ПЛ17-10					259,4	
58 5921 1000	ПЛ17-11					275,2	
58 5921 1001	ПЛ17-12					324,8	
58 5921 1002	ПЛ17-13					445,1	
58 5921 1003	ПЛ18-1					180,9	
58 5921 1004	ПЛ18-2					194,3	
58 5921 1005	ПЛ18-3					226,4	
58 5921 1006	ПЛ18-4					236,3	
58 5921 1007	ПЛ18-5					262,9	
58 5921 1008	ПЛ18-6					283,6	
58 5921 1009	ПЛ18-7					297,6	
58 5921 1010	ПЛ18-8	4800	240	-	2,92	316,4	7,3
58 5921 1011	ПЛ18-9					327,6	
58 5921 1012	ПЛ18-10					371,6	
58 5921 1013	ПЛ18-11					404,6	
58 5921 1014	ПЛ18-12					437,4	
58 5921 1015	ПЛ18-13					505,8	
58 5921 1016	ПЛ18-14					534,5	
58 5921 1017	ПЛ18-15					584,3	
58 5921 1018	ПЛ18-16					644,5	
58 5921 1019	ПЛ19-1					224,9	
58 5921 1020	ПЛ19-2					251,9	
58 5921 1021	ПЛ19-3					278,5	
58 5921 1022	ПЛ19-4					301,4	
58 5921 1023	ПЛ19-5					349,9	
58 5921 1024	ПЛ19-6					387,4	
58 5921 1025	ПЛ19-7	5400	300	-	3,74	406,2	9,4
58 5921 1026	ПЛ19-8					456,6	

58 5921 1027	ПЛ9-9					514,6	
58 5921 1028	ПЛ9-10					550,8	
58 5921 1029	ПЛ9-11					583,6	
58 5921 1030	ПЛ9-12					625,6	
Фундаментные плиты							
58 5921 1031	ПФ1-1	500	-	1500	1,15	76,3	2,9
58 5921 1032	ПФ1-2					85,3	
58 5921 1033	ПФ1-3					88,1	
58 5921 1034	ПФ1-4					97,1	
58 5921 1035	ПФ2-1	500	-	1800	1,42	85,9	3,6
58 5921 1036	ПФ2-2					96,3	
58 5921 1037	ПФ2-3					100,5	
58 5921 1038	ПФ2-4					104,7	
58 5921 1039	ПФ2-5					112,2	
58 5921 1040	ПФ2-6					126,8	
58 5921 1041	ПФ2-7					134,3	
58 5921 1042	ПФ3-1	500	-	2100	1,61	93,5	4,0
58 5921 1043	ПФ3-2					105,3	
58 5921 1044	ПФ3-3					109,5	
58 5921 1045	ПФ3-4					139,7	
58 5921 1046	ПФ3-5					161,1	
58 5921 1047	ПФ3-6					182,8	
58 5921 1048	ПФ4-1	600	-	2400	1,94	108,2	4,9
58 5921 1049	ПФ4-2					120,0	
58 5921 1050	ПФ4-3					154,5	
58 5921 1051	ПФ4-4					172,3	
58 5921 1052	ПФ4-5					189,5	
58 5921 1053	ПФ4-6					206,0	
58 5921 1054	ПФ4-7					220,3	
58 5921 1055	ПФ4-8					252,0	
58 5921 1056	ПФ5-1	900	-	3000	3,21	155,2	8,0
58 5921 1057	ПФ5-2					167,0	
58 5921 1058	ПФ5-3					179,0	
58 5921 1059	ПФ5-4					197,0	
58 5921 1060	ПФ5-5					215,5	
58 5921 1061	ПФ5-6					243,7	
58 5921 1062	ПФ5-7					273,3	
58 5921 1063	ПФ6-1	950	-	3000	1,76	89,3	4,4
58 5921 1064	ПФ6-2					108,9	
58 5921 1065	ПФ6-3					128,6	
58 5921 1066	ПФ6-4					146,7	
58 5921 1067	ПФ6-5					160,2	
58 5921 1068	ПФ6-6					167,9	
58 5921 1069	ПФ6-7					185,7	
58 5921 1070	ПФ6-8					198,2	
58 5921 1071	ПФ7-1	1000	-	3600	2,17	122,6	5,4
58 5921 1072	ПФ7-2					134,2	
58 5921 1073	ПФ7-3					157,6	
58 5921 1074	ПФ7-4					173,9	
58 5921 1075	ПФ7-5					196,3	
58 5921 1076	ПФ7-6					223,1	
58 5921 1077	ПФ7-7					260,7	
58 5921 1078	ПФ7-8					283,7	
58 5921 1079	ПФ7-9					324,0	
58 5921 1080	ПФ8-1	1000	-	4200	2,44	132,5	6,1
58 5921 1081	ПФ8-2					158,5	
58 5921 1082	ПФ8-3					172,1	
58 5921 1083	ПФ8-4					225,5	

58 5921 1084	ПФ8-5					250,9	
58 5921 1085	ПФ8-6					284,9	
58 5921 1086	ПФ8-7					361,2	
58 5921 1087	ПФ9-1					179,6	
58 5921 1088	ПФ9-2	1100	-	4800	3,09	201,1	7,7
58 5921 1089	ПФ9-3					331,9	

1.3. Конструкции предусмотрены для применения при следующих условиях:

грунт основания удельным весом $\gamma \leq 17,65 \text{ кН/м}^3$ ($1,8 \text{ тс/м}^3$), с углом внутреннего трения $\varphi = 26-40^\circ$ и удельным сцеплением $C \leq 20,59 \text{ кПа}$ ($2,1 \text{ тс/м}^2$);

грунт засыпки - грунт основания нарушенной структуры;

нагрузка от транспортных средств на поверхности грунта засыпки до $58,83 \text{ кПа}$ ($6,0 \text{ тс/м}^2$) или она отсутствует.

1.4. Конструкции обозначают марками в соответствии с требованиями ГОСТ 23009-78.

Марка конструкции состоит из буквенно-цифровых групп, разделенных дефисом.

Первая группа содержит обозначение типоразмера конструкции. Во второй группе приводят условное обозначение несущей способности конструкции.

В третьей группе, при необходимости, указывают:

наличие дополнительных отверстий для дренажа, обозначаемые строчными буквами;

дополнительные характеристики, обеспечивающие долговечность конструкций в условиях эксплуатации. Например, для конструкций, применяемых в условиях воздействия агрессивных сред, - проницаемость бетона, обозначаемую прописными буквами: Н - нормальную, П - пониженную и О - особо низкую.

Пример условного обозначения (марки) лицевой плиты длиной 2980 мм, высотой 3000 мм, толщиной 140 мм (типоразмера ПЛ5), восьмой по несущей способности:

ПЛ5-8

То же, фундаментной плиты длиной 2980 мм, шириной 2400 мм, высотой 600 мм (типоразмера ПФ4), четвертой по несущей способности:

ПФ4-4

2. ТЕХНИЧЕСКИЕ ТРЕБОВАНИЯ

2.1. Конструкции следует изготавливать в соответствии с требованиями настоящего стандарта и технологической документации, утвержденной в установленном порядке, по типовой проектной документации серии 3.002.1-1.

2.2. Конструкции должны удовлетворять требованиям ГОСТ 13015.0-83:

по заводской готовности;

по прочности и трещиностойкости;

по показателям фактической прочности бетона (в проектном возрасте и отпускной);

по морозостойкости бетона;

к качеству материалов, применяемых для приготовления бетона;

к бетону конструкций, предназначенных для эксплуатации в среде с агрессивной степенью воздействия на железобетонные конструкции;

к форме и размерам арматурных и закладных изделий и их положению в конструкции;

к маркам сталей для арматурных и закладных изделий, в том числе для монтажных петель;

по отклонению толщины защитного слоя бетона до арматуры;

по защите от коррозии;

по применению форм для изготовления конструкций.

2.3. Конструкции следует изготавливать из тяжелого бетона (средней плотности более 2200 до 2500 кг/м³ включительно) класса по прочности на сжатие В22,5 или марки по прочности на сжатие М300.

2.4. Коэффициент вариации прочности бетона в партии для конструкций высшей категории качества не должен быть более 9%.

2.5. Значение нормируемой отпускной прочности бетона конструкций следует принимать равным 70% класса или марки бетона по прочности на сжатие. При поставке конструкций в холодный период года допускается повышать нормируемую отпускную прочность бетона, но не более 90% класса или марки бетона по прочности на сжатие. Значение нормируемой отпускной прочности бетона следует принимать по проектной документации на конкретное здание или сооружение в соответствии с требованиями ГОСТ 13015.0-83.

2.6. Качество материалов, применяемых для приготовления бетона, должно соответствовать требованиям:

- портландцемент - ГОСТ 10178-85;
- сульфатостойкий портландцемент - ГОСТ 22256-76;
- заполнители для тяжелого бетона - ГОСТ 10268-80;
- вода - ГОСТ 23732-79.

2.7. В качестве рабочей арматуры конструкций следует применять стержневую горячекатаную арматурную сталь класса А-III по ГОСТ 5781-82 или термомеханически упрочненную арматурную сталь класса Ат-IIIС по ГОСТ 10884-81; в качестве конструктивной - стержневую горячекатаную арматурную сталь класса А-I по ГОСТ 5781- 82.

2.8. Значения действительных отклонений геометрических параметров конструкций не должны превышать предельных, указанных в табл. 2.

Таблица 2

мм Наименование отклонения геометрического параметра	Наименование геометрического параметра	Пред.откл.для конструкций категории качества	
		первой	высшей

Отклонение от линейного размера	Длина	± 10	± 10
	Ширина или высота	± 8	± 8
	Толщина	± 5	± 5
	Размер, определяющий положение закладного изделия: в плоскости конструкции из плоскости конструкции	10 3	10 3
Отклонение от прямолинейности	Прямолинейность реального профиля поверхности лицевой плиты в любом сечении на всей длине:		
	до 1600	± 5	± 3
	св. 1600 до 2500	± 6	± 4
	св. 2500 до 4000	± 8	± 5
Отклонение от плоскостности	св. 4000	± 10	± 6
	Плоскостность внутренней (со стороны грунта) поверхности лицевой плиты относительно условной плоскости, проходящей через угловые точки поверхности конструкции длиной: до 4000 св. 4000	± 8 ± 10	± 5 ± 6
Отклонение от равенства диагоналей	Разность длин диагоналей внутренней (со стороны грунта) поверхности лицевой плиты длиной: до 4000 св. 4000	8 10	5 6

2.9. Устанавливают следующие категории бетонных поверхностей конструкций:

A6 - лицевой, неотделяваемой (лицевые плиты);

A7 - нелицевой, невидимой в условиях эксплуатации.

Требования к качеству поверхностей и внешнему виду конструкций (в том числе требования к допустимой ширине раскрытия технологических трещин) - по ГОСТ 13015.0-83.

Трещины, в том числе усадочные и другие поверхностные технологические в бетоне конструкций высшей категории качества, не допускаются.

3. ПРАВИЛА ПРИЕМКИ

3.1. Приемку конструкций следует производить партиями в соответствии с требованиями ГОСТ 13015.1-81 и настоящего стандарта.

3.2. Приемку конструкций по показателям их прочности и трещиностойкости, по морозостойкости бетона, а также по водонепроницаемости и водопоглощению бетона конструкций, предназначенных для эксплуатации в среде с агрессивной степенью воздействия, следует производить по результатам периодических испытаний.

3.3. Испытание конструкций по прочности и трещиностойкости нагружением проводят перед началом массового изготовления конструкций и в дальнейшем - при изменении технологии изготовления, вида и качества применяемых материалов.

3.4. Приемку конструкций по показателям прочности бетона (классу или марке бетона по прочности на сжатие и отпускной прочности), соответствия арматурных и закладных изделий

проектной документации, прочности сварных соединений, точности геометрических параметров, толщины защитного слоя бетона до арматуры, ширины раскрытия усадочных трещин, категорий бетонных поверхностей следует производить по результатам приемо-сдаточных испытаний и контроля.

3.5. Приемку конструкций по показателям точности геометрических параметров, толщины защитного слоя бетона до арматуры, качества бетонных поверхностей, контролируемых путем измерений, следует осуществлять по результатам одноступенчатого выборочного контроля.

3.6. Приемку конструкций по наличию закладных изделий, монтажных петель, дренажных отверстий, правильности нанесения маркировочных надписей и знаков, а также по наличию и качеству антикоррозионного покрытия следует проводить путем сплошного контроля с отбраковкой конструкций, имеющих дефекты по указанным показателям.

4. МЕТОДЫ КОНТРОЛЯ

4.1. Методы испытаний нагружением и оценка прочности и трещиностойкости конструкций - по ГОСТ 8829-85.

Испытание конструкций нагружением для контроля их прочности и трещиностойкости следует проводить по достижении бетоном прочности, соответствующей его классу или марке по прочности на сжатие.

4.2. Прочность бетона на сжатие следует определять по ГОСТ 10180-78 на серии образцов, изготовленных из бетонной смеси рабочего состава и хранившихся в условиях по ГОСТ 18105.1-80.

При испытании конструкций неразрушающими методами фактическую отпускную прочность бетона на сжатие следует определять ультразвуковым методом по ГОСТ 17624-78 или приборами механического действия по ГОСТ 22690.0-77 - ГОСТ 22690.4-77, а также другими методами, предусмотренными стандартами на методы испытания бетона.

4.3. Морозостойкость бетона следует определять по ГОСТ 10060-76 на серии образцов, изготовленных из бетонной смеси рабочего состава.

4.4. Водонепроницаемость бетона конструкций, предназначенных для эксплуатации в среде с агрессивной степенью воздействия, следует определять по ГОСТ 12730.0-78 и ГОСТ 12730.5-84 на серии образцов, изготовленных из бетонной смеси рабочего состава.

4.5. Водопоглощение бетона конструкций, предназначенных для эксплуатации в среде с агрессивной степенью воздействия на железобетонные конструкции, следует определять по ГОСТ 12730.0-78 и ГОСТ 12730.3-78 на серии образцов, изготовленных из бетонной смеси рабочего состава.

4.6. Методы контроля и испытаний арматурных и закладных изделий - по ГОСТ 10922-75 и ГОСТ 23858-79.

4.7. Методы контроля и испытаний исходных сырьевых материалов, применяемых для изготовления конструкций, должны соответствовать установленным стандартами или техническими условиями на эти материалы.

4.8. Размеры, отклонение от прямолинейности, плоскостности и равенства диагоналей, толщину защитного слоя бетона до арматуры, положение закладных изделий, качество бетонных поверхностей и внешний вид конструкций следует проверять методами, установленными ГОСТ 13015-75.

5. МАРКИРОВКА, ТРАНСПОРТИРОВАНИЕ И ХРАНЕНИЕ

5.1. Маркировка конструкций - по ГОСТ 13015.2-81. Маркировочные надписи и знаки следует наносить на торцевых поверхностях конструкций.

5.2. Требования к документу о качестве конструкций, поставляемых потребителю, - по ГОСТ 13015.3-81.

Дополнительно в документе о качестве конструкций должна быть приведена марка бетона по морозостойкости, а для конструкций, предназначенных для эксплуатации в среде с агрессивной степенью воздействия, - водонепроницаемость и водопоглощение бетона (если эти показатели оговорены в заказе на изготовление конструкций).

5.3. Транспортировать и хранить конструкции следует в соответствии с требованиями ГОСТ 13015.4-84 и настоящего стандарта.

5.3.1. Лицевые плиты следует транспортировать и хранить в горизонтальном положении в штабелях или в вертикальном положении в кассетах, фундаментные плиты - в горизонтальном положении в штабелях.

5.3.2. Высота штабеля конструкций не должна превышать 2,5 м.

5.3.3. Подкладки (опоры) под конструкции и прокладки между ними в штабеле следует располагать в местах расположения монтажных петель.

1. ТИПЫ, ОСНОВНЫЕ ПАРАМЕТРЫ И РАЗМЕРЫ

Черт. 1

Черт. 2

2. ТЕХНИЧЕСКИЕ ТРЕБОВАНИЯ

3. ПРАВИЛА ПРИЕМКИ

4. МЕТОДЫ КОНТРОЛЯ

5. МАРКИРОВКА, ТРАНСПОРТИРОВАНИЕ И ХРАНЕНИЕ